
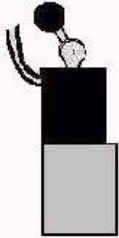
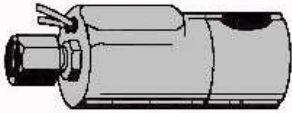
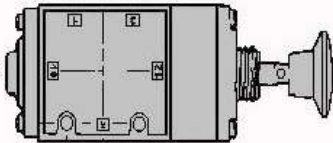
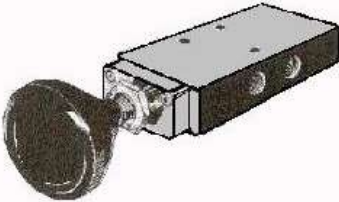
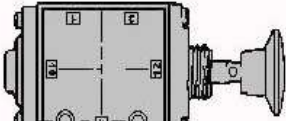
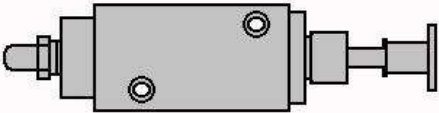
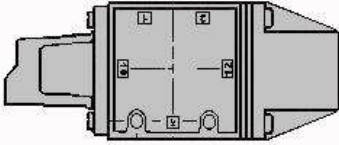
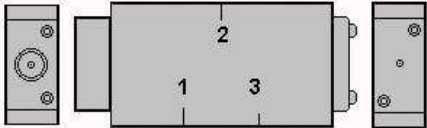
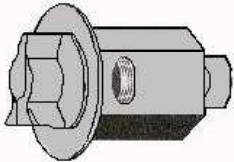
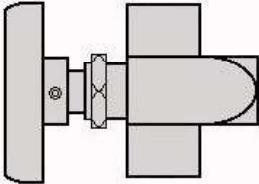

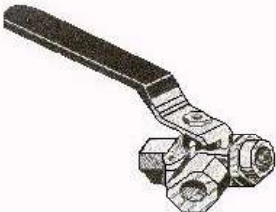
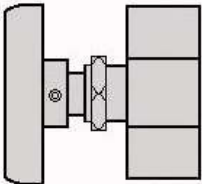
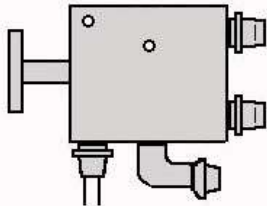


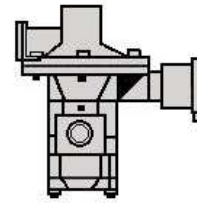
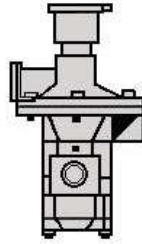
# SUSPENSION

## SOUPAPE DE CONTROLE

 <p>Contrôle manuel &amp; électrique</p>	 <p>Contrôle manuel &amp; électrique</p>	<p><b>BOBINE ÉLECTRIQUE</b></p> 
<p>43-10-016   <b>NORGREN</b></p>	<p>43-10-008   <b>HUMPHREY</b></p>	<p>43-4-065</p>
 <p>entrée 1/8P portes 3/8 P</p>		 <p>entrée 1/8P portes 1/4P</p>
<p>43-10-017   <b>NORGREN</b>   Contrôle manuel</p>	<p>43-10-019   <b>MANAC</b>   Contrôle manuel</p>	<p>43-10-024   <b>NORGREN</b>   Contrôle manuel</p>
 <p>Contrôle manuel</p>	 <p>Contrôle à auto-relâche</p>	 <p>Contrôle à auto-relâche</p>
<p>43-6-148   <b>HENDRICKSON</b></p>	<p>43-10-018   <b>NORGREN</b></p>	<p>43-10-021   <b>MANAC</b></p>
	<p><b>SOUPAPE À ROTULE 3 PORTES</b></p>  <p>Système anti-vidage de suspension</p>	 <p><b>SEALCO</b></p>
<p>43-4-067   <b>NEWAY</b>   Contrôle manuel</p>	<p>43-6-535   <b>HENDRICKSON</b>   Contrôle manuel</p>	<p>SL-110555   Alimentation 1/4on   Sortie 1/4</p>
<p><b>SOUPAPE À ROTULE 3 PORTES</b></p>  <p>Vidage de suspension</p>	<p><b>SOUPAPE À ROTULE 2 PORTES</b></p> 	<p><b>RETRACTEUR TIGES DE VERROUILLAGE</b></p>  <p>Chariot de suspension</p>
<p>43-6-116   Contrôle manuel</p>	<p>43-6-548   <b>HENDRICKSON</b></p>	<p>43-6-223   <b>HENDRICKSON</b></p>

# SUSPENSION

## SOUPAPE DE CONTROLE



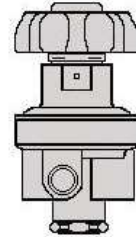
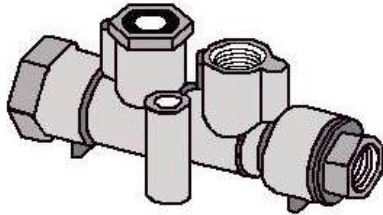
43-4-066 NEWAY Pilote N.O.

418-6-017 NEWAY Pilote N.O.

418-6-018 NEWAY Pilote N.F.

RÉGULATEUR MINIATURE

RÉGULATEUR DE PRESSION



SL-110587 Pilote

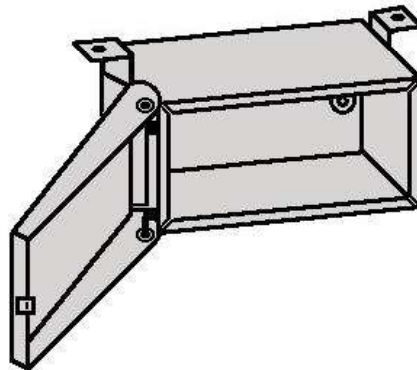
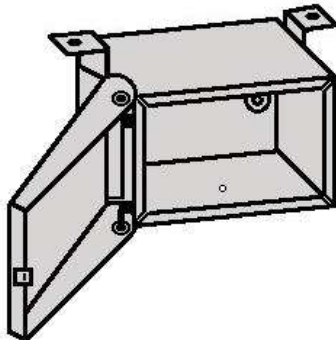
43-5-086

43-6-098

BOÎTE DE CONTRÔLE VIDE

BOÎTE DE CONTRÔLE VIDE

RÉGULATEUR DE PRESSION



43-10-009

43-10-010

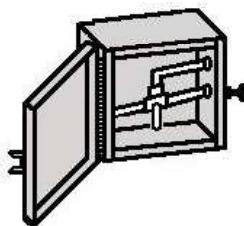
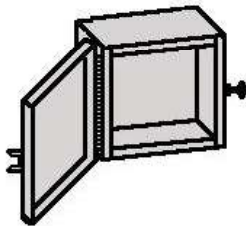
43-10-007

418-1-120 PARKER / NORGREN

BOÎTE DE CONTRÔLE VIDE

BOÎTE DE CONTRÔLE

JAUGE À GLYCÉRINE



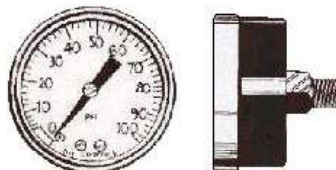
43-10-004 8 x 6 x 4

43-10-004L 12 x 12 x 8

43-10-023

JAUGE À PRESSION

JAUGE À PRESSION



Prise dessous 2-1/2"

Prise arrière 2-1/2"

43-4-068 sec

43-4-038 sec

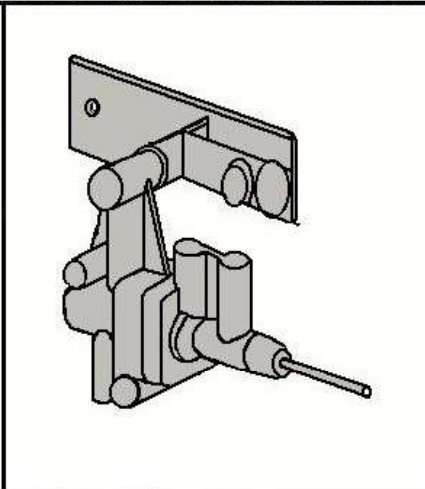
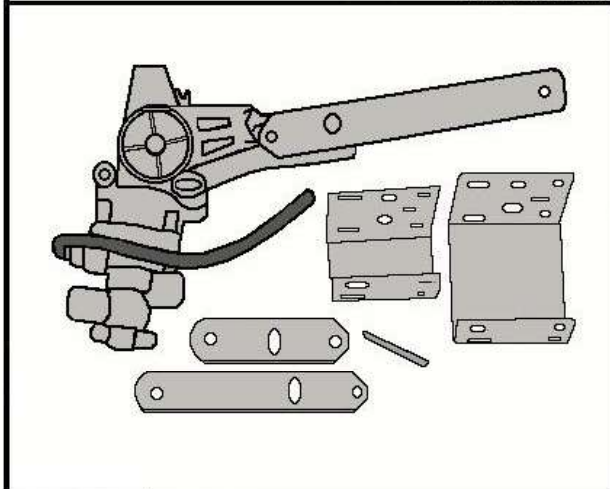
43-6-005 avec glycérine

43-6-005B avec glycérine

43-10-273 système de balance

# SUSPENSION

## SOUPAPE NIVELLEMENT



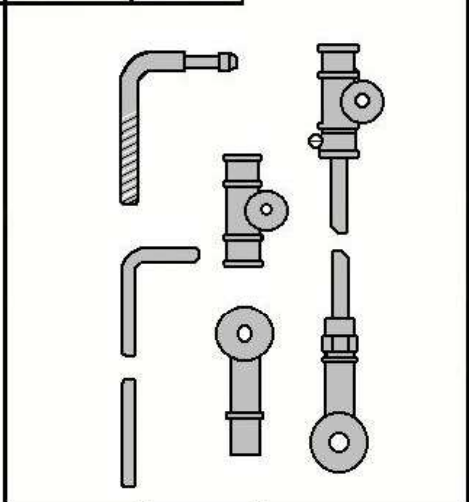
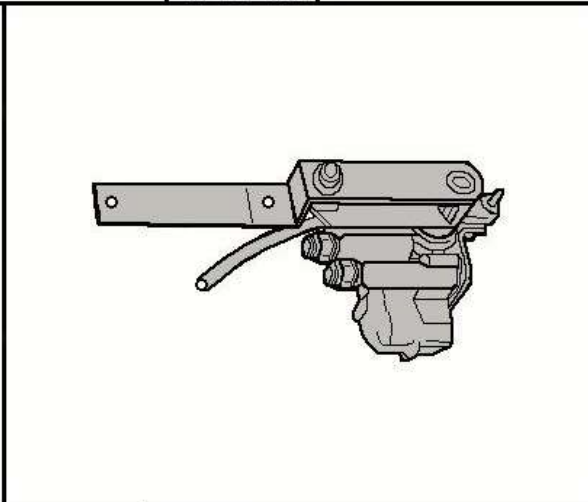
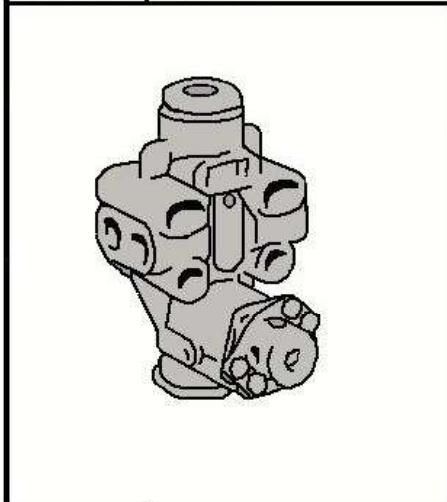
**ARTICULATIONS**

**43-10-044** | HADLEY

**43-6-070** | HADLEY

**43-10-045** | HADLEY

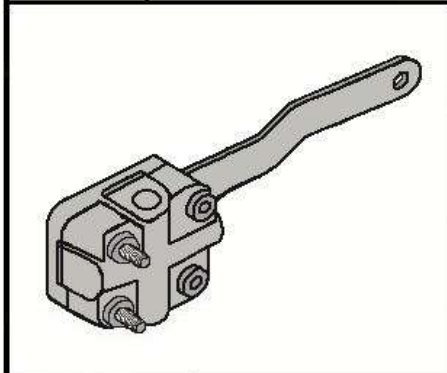
**43-4-070** | HALDEX



**43-4-080** | HALDEX

**43-4-069** | HALDEX

**43-4-082** | HALDEX



**43-6-069** | HENDRICKSON